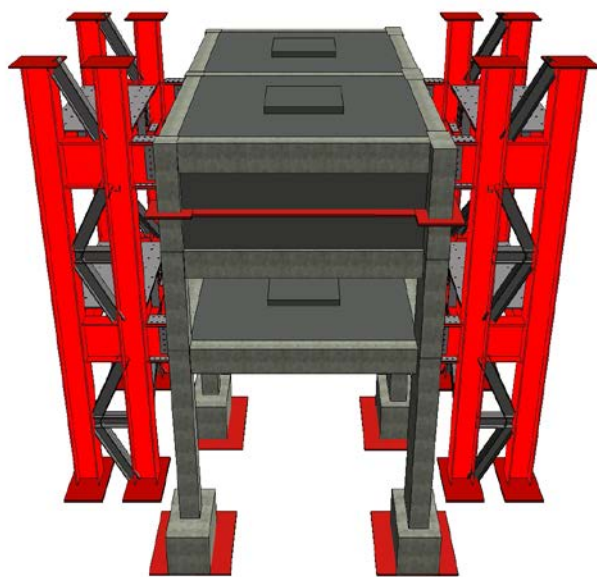
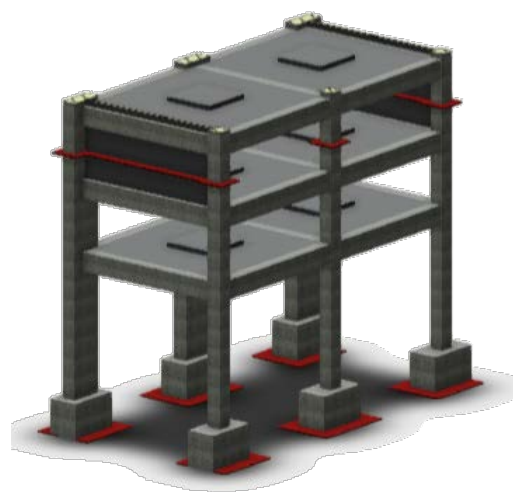


- 1/2縮尺鋼筋混凝土構造
- 模組化設計：9層樓、7層樓、5層樓或3層樓...
- 軟弱底層建物之倒塌行為研究
 - 非韌性配筋
 - 前後側柱尺寸不一(單一方向倒塌)
 - 一樓柱挑高
 - 軟弱層



3層樓



7層樓

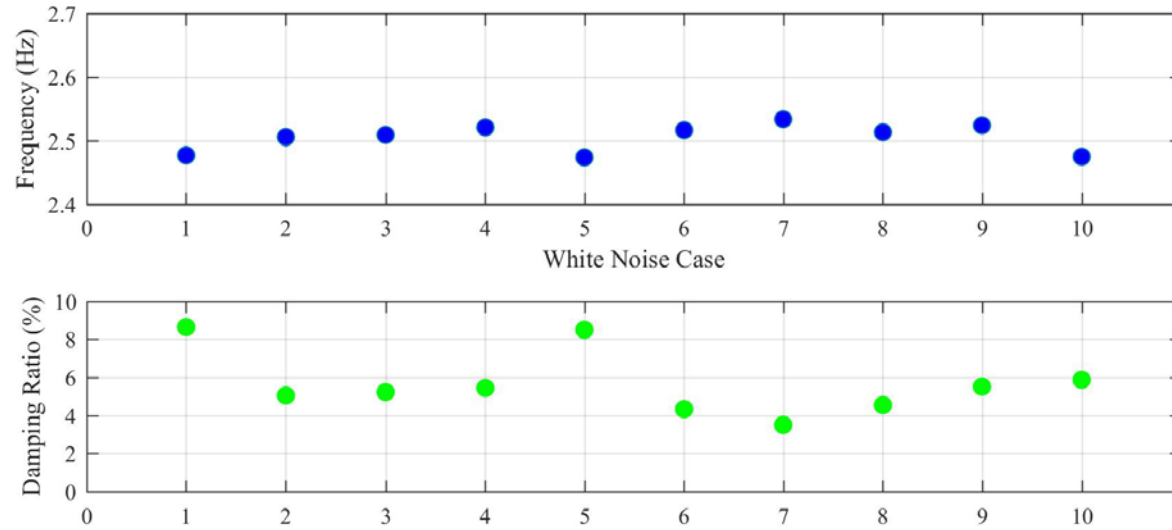


9層樓



RC 3-story Frame Specimen

First Dominant Mode



Average Frequency
= 2.50 Hz

Average Damping Ratio
= 4.9 %

